



АДМИНИСТРАЦИЯ
МЕЖДУРЕЧЕНСКОГО МУНИЦИПАЛЬНОГО РАЙОНА
ВОЛОГОДСКОЙ ОБЛАСТИ

ПОСТАНОВЛЕНИЕ

От 21.03.2018 № 117
с.Шуйское

Об утверждении дизайн-проекта
общественной территории

Администрация района **ПОСТАНОВЛЯЕТ:**

1. Утвердить прилагаемый дизайн-проект благоустройства общественной территории «Школьный сквер по улице Шапина в селе Шуйское».
2. Настоящее постановление подлежит размещению на сайте администрации района в информационно - телекоммуникационной сети «Интернет».

Руководитель администрации района



С.Н. Киселев

Утвержден
постановлением
администрации района
от 21.03.2018 № 117

**Дизайн-проект
благоустройства общественной территории «Школьный сквер по
улице Шапина в селе Шуйское»**

2018 г.

Общие положения

К включению в муниципальную программу «Формирование современной городской среды на территории села Шуйское сельского поселения Сухонское Междуреченского муниципального района на 2018-2022 годы» (далее по тексту Программа) предлагается общественная территория школьного сквера, расположенная по адресу: Междуреченский район, с. Шуйское, ул. Шапина (далее по тексту – общественная территория).

В настоящее время общественная территория нуждается в комплексном благоустройстве, поскольку на указанной территории длительное время не проводились мероприятия по благоустройству. Необходимость выполнения мероприятий по благоустройству в рамках проекта обусловлена потребностью жителей села в организации благоустройства общественной территории в целях формирования современной и комфортной городской среды.

В случае реализации проекта по благоустройству у жителей всех возрастных групп и всех возрастных категорий и различных социальных групп появится необходимая благоустроенная территория для полноценного отдыха и досуга. Целями и задачами проекта является создание на территории села Шуйское благоприятной среды для проживания населения. Дизайн проект по благоустройству общественной территории включает в себя:

- схему расположения школьного сквера;
- текстовое описание мероприятий по благоустройству;
- примерную визуализацию объектов благоустройства;
- схему планировки территории и расстановки объектов благоустройства.

Схема расположения школьного сквера

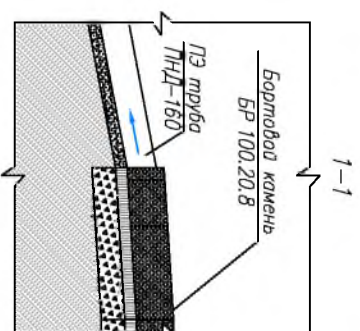
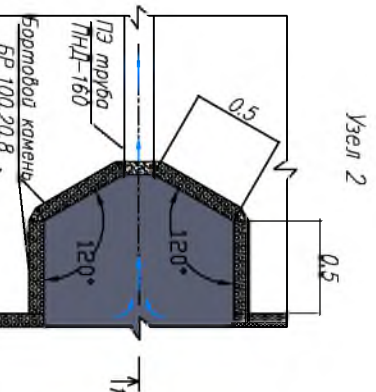
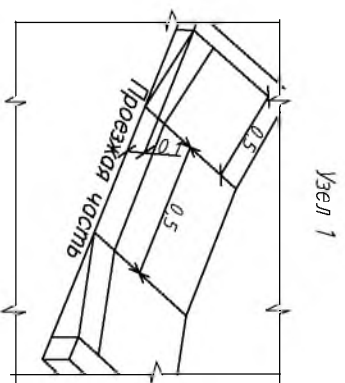


Описание мероприятий по благоустройству территории

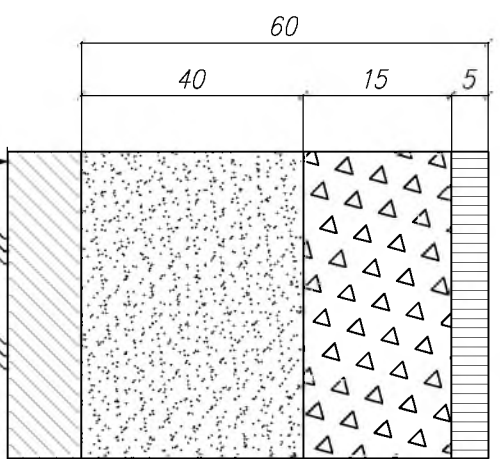
Для решения задач и достижения поставленных целей предлагается реализовать мероприятия по благоустройству общественной территории, а именно: осуществить ремонт покрытия, предусмотреть устройство уличного освещения, скамеек. Асфальтирование площадки сквера – это один из самых востребованных способов благоустройства. Уличное освещение необходимо для полноценной жизнедеятельности любых населенных пунктов. Оно применяется не только в целях безопасности, но и для украшения общественной территории. Установка опор освещения позволит увеличить видимость в сквере в темное время суток. В целях реализации Программы предлагается следующий перечень работ по благоустройству общественной территории: 1) устройство твердого покрытия; 2) установка 2 (двух) светильников; 3) установка 4 (четырёх) скамеек. Также предлагаются работы в рамках нефинансового вклада: посадка кустарников и деревьев, уборка территории. Задачи проекта: - сохранение и поддержание жизнеобеспечения жителей; - повышение уровня качества жизни населения; - формирование эстетического облика школьного сквера.

Условные обозначения

- новая площадка
- существующая площадка 14x8 (асфальт)
- мощение вокруг камня
- камень
- новая скамейка со спинкой
- новая мусорная урна
- подземный кабель
- новый уличный светильник
- понижение бортового камня (см. узел 1)
- дождеприемник (см. узел 2)
- устройство нового бортового камня
- ПЭ труба ПНД-160
- Существующий колодец



Асфальтобетон из горячей песчаной смеси тип Г марки II на вязком битуме БНД 60/90 толщ. 0,05м на щебеночной подготовке №00 фр.20-40мм толщ. 0,15м



Грунт уплотненный
 Поступающий слой основания из песка средней крупности
 п/звято-глинистой фракции < 5% с Кф>1м/сут, ГОСТ 8736-2014 — 0,40м
 Слой основания из щебня фр. 20-40 мм трудноуплотняемого с защитной фракционированным мелким щебнем фр. 5-10 мм ГОСТ 8267-93 — 0,15м
 Слой покрытия из асфальтобетона из горячей песчаной смеси тип Г марки II на вязком битуме БНД 60/90 — 0,05м



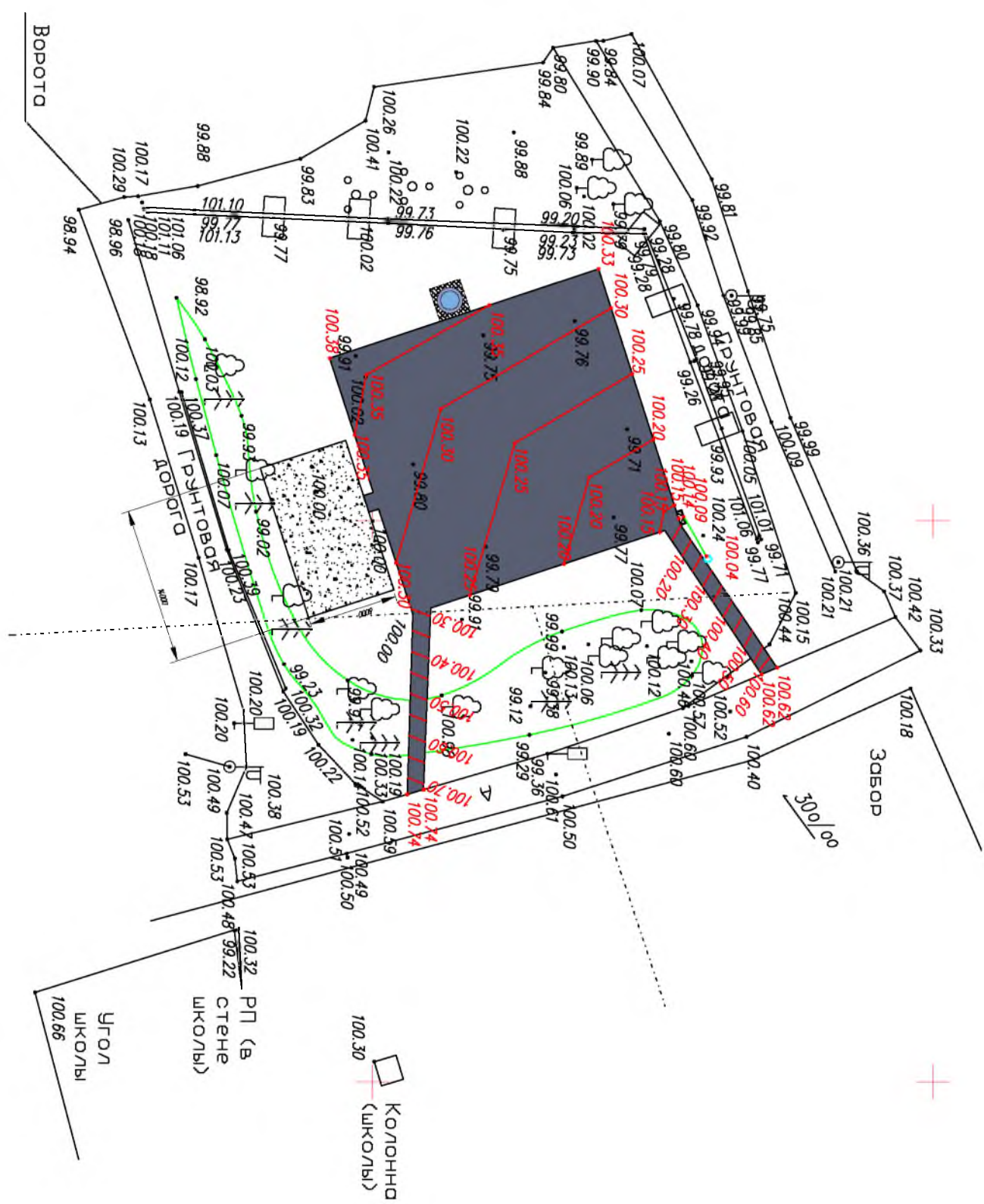
М 1:500

Инв. N° подл.	Подп. и дата	Взам. инв. N°
---------------	--------------	---------------

Школьный сквер по улице Шапчина в селе Шурское			Благоустройство парка		
Изм.	Код.уч.	Лист	№ док	Подп.	Дата
	Разработчик	Красной			02.18
	Проектировщик	Хлебосолова			02.18
	ГИП	Саколов			02.18
	Нормоконтр.	Салгасова			02.18
План М 1:500				ООО "ОКОР"	
			Стадия	Лист	Листов
			П		1

Инв. N° подл.	Подп. и дата	Взам. инв. N°

• 99.76 фактические отметки
• 99.80 проектные отметки



М 1:500

Изм.	Код.уч.	Лист	№ док.	Подп.	Дата	Школьный сквер по улице Шапчина в селе Шуйское		
Разработчик	Краснов	02.18			02.18			
Проберши	Хлебосолова	02.18			02.18			
ГИП	Саколов	02.18			02.18			
Нормоконтр.	Сегласова	02.18			02.18			
Вертикальная планировка						П	Лист	Листов
План М 1:500						ООО "ОКОР"		